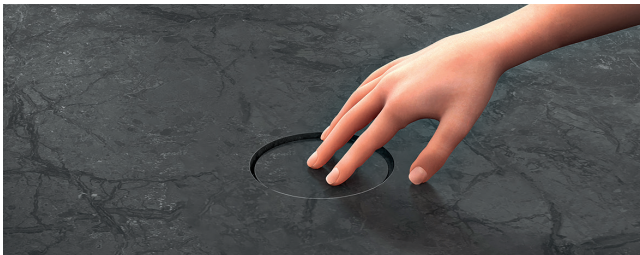


#### 4 Teste o “clique” de abertura

- Pressione o topo da torre para verificar se o clique está acontecendo corretamente.



#### 5 Teste a subida da torre automática

- Confirme que a torre sobe e desce normalmente, sem travar.



**PRONTO! Sua torre já está instalada.**



Para garantir a durabilidade da sua Torre/Caixa Tomada, sugerimos acessar nossos vídeos de dicas e boas práticas de instalação.

[caixatomada.com/como-funciona](https://caixatomada.com/como-funciona)

PRODUTO NÃO PERECÍVEL.  
UTILIZA TOMADAS E CABOS  
CERTIFICADOS PELO INMETRO.

**SAC**  
EM HORÁRIO COMERCIAL

☎ 51 3902.1038  
📞 51 98051.2642



## MANUAL DE MONTAGEM TORRE AUTOMÁTICA PARA TOPO EM PEDRA

VERSÃO 1.0



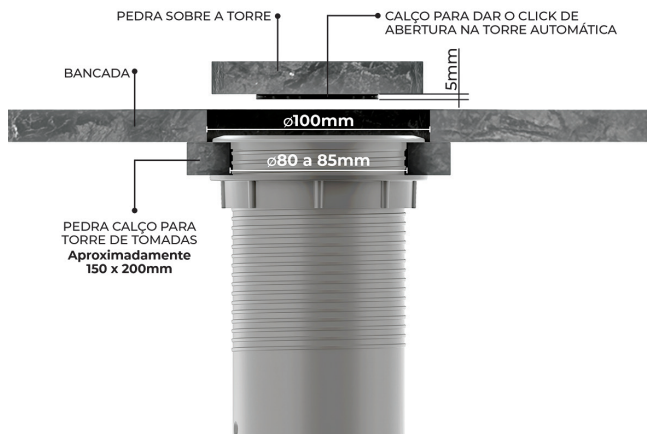
## ATENÇÃO!

Ao fazer o recorte na pedra e usar a própria sobra para colar no topo da torre, você mantém os veios/textura contínuos e consegue “camuflar” a torre de tomada na bancada.

## PASSO A PASSO DA MONTAGEM:

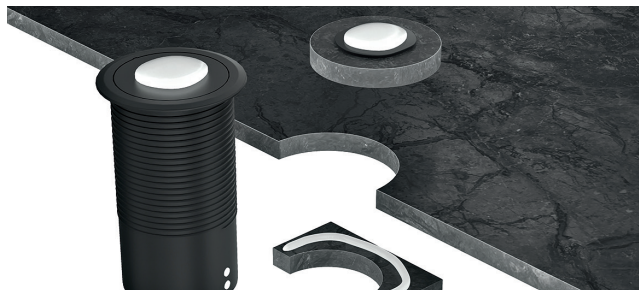
### 1 Faça os furos necessários na bancada

- Furo de 100 mm (10 cm): para gerar o disco de pedra que será colado no topo da torre (acabamento).
- Furo de 82 mm (aceitável de 80 a 85 mm): para a passagem/encaixe da torre.
- Use um calço por baixo (outra peça de pedra ou apoio firme) para dar suporte à torre durante a instalação.



### 2 Prepare o disco para garantir o “clique” da torre

- A torre automática precisa baixar de 3 a 4 mm para dar o clique e subir corretamente.
- Por isso, o acabamento no topo deve respeitar duas áreas no disco:
  1. Miolo (peça menor): com 5 mm de espessura (região onde acontece o clique).
  2. Parte externa (acabamento em pedra): com aprox. 9 a 9,5 cm de diâmetro.



### 3 Instale e cole o disco (acabamento)

- Passe a fiação, encaixe a torre e deixe-a bem posicionada.
- Utilize a cola indicada pelo fornecedor da pedra (a cola pode variar conforme o tipo de material).
- Cole o disco, alinhe os veios e faça testes preliminares enquanto a cola ainda estiver fresca.
- Deixe secar/curar conforme o tempo recomendado pelo fabricante da cola.

